

Gebrauchsanleitung
Mode d'emploi
Gebruiksaanwijzing
Käyttöohje

Operating manual
Istruzione per l'uso
Brugsanvisning



Spray-Matic 1.25 P / N Clean-Matic 1.25 P / E

- de** Vor Inbetriebnahme des Gerätes lesen und griffbereit aufbewahren
- en** Please read these instructions carefully and keep them in a safe place
- fr** Lire attentivement avant l'utilisation de l'appareil et conserver soigneusement
- it** Leggere attentamente e conservare queste istruzioni
- nl** Lees de gebruiksaanwijzing zorgvuldig en bewaar deze op een veilige plaats
- dk** Disse instruktioner skal læses omhyggeligt og herefter opbevares et sikkert sted
- fi** Lue ja säilytä nämä käyttöohjeet huolellisesti

02/2018/11074098

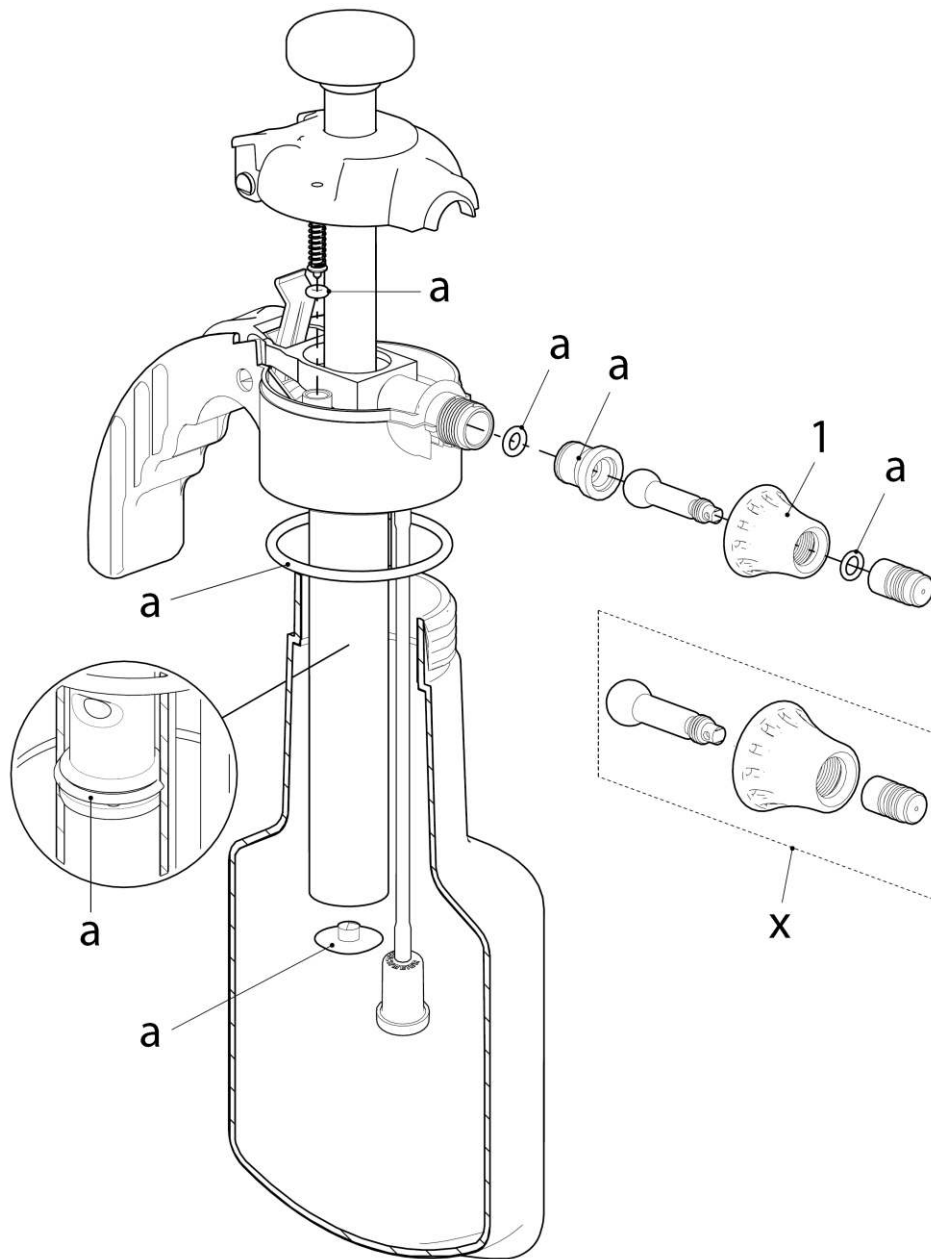
BIRCHMEIER®

Birchmeier Sprühtechnik AG
Im Stetterfeld 1
5608 Stetten
Schweiz

T +41 56 485 81 81
F +41 56 485 81 82

www.birchmeier.com





Tekniset tiedot

Täytettynä suurimpaan sallittuun käyttötilavuuteen käyttöpaine saadaan aikaan noin 15 pumpun vedolla.

Sallittu käyttölämpötila	5°C - 30°C	(41°F - 86°F)
Säiliön tilavuus	1.5 litraa	(1.59 US-Quart)
Täyttötilavuus	1.25 litraa	(1.32 US-Quart)

Käyttö

Säiliön täyttäminen

Päästä paine pois säiliöstä vetämällä pumpun kannessa olevasta punaisesta varoventtiilin nupista ja samalla suuntaamalla ruisku pois päin itsestäsi. Irrota pumppu säiliöstä kiertämällä pumppua vastapäivään ja täytä säiliö; suurinta nesteelle sallittua täyttötilavuutta ei tule ylittää (max. 1.25 litraa / max. 1.32 US-Quart), jolloin ilmatyynyille jää riittävästi tilaa. Suurin sallittu käyttölämpötila on 30°C / 86°F.

Säiliön paineistaminen

Kierrä pumppu laitteeseen tiukasti. Käyttöpainesaavutetaan noin 15 pumpun vedolla (suurimmalla täyttötilavuudella). Laite on nyt käyttövalmis.

Ruiskutus ja vaahdottaminen

Paina sumutuskahvan liipasinta peukalolla.

Paineen vapauttaminen:

Päästä paineilma pois säiliöstä vetämällä varoventtiilissä olevasta nupista. Samanaikaisesti kallista säiliötä pois päin itsestäsi. Tämän jälkeen kierrä pumppu hitaasti auki pitäen ja kallista samalla säiliötä pois päin itsestäsi.

Hoito ja kunnossapito

- Käytön jälkeen laite on tyhjennettävä; älä koskaan säilytä sumutenestettä laitteessa.
- Ruuvaa pumppu irti ja tyhjennä säiliö. Laite on pestävä sopivaa pesuainetta käyttäen ja huuhdeltava sitten puhtaalla vedellä; älä käytä kuumaa vettä (korkeintaan 30°C / 86°F).
- Säilytä laite niin, että pakkaneen ei voi vaikuttaa siihen.
- Erityistä huomiota on kiinnitettävä osiin, jotka ovat alttiita kulumiselle, kuten suutin, suodatimet ja tiivisteet.
- Suutin ja suodatin tulisi puhdistaa säännöllisin väliajoin. Nämä osat voidaan vaihtaa helposti uusiin.
- Älä puhdistaa suutinta kovilla työkaluilla, äläkä puhalla suun kautta suuttimen läpi. Kaikkein sopivin puhdistusväline on kynsiharja tai hammasharja.
- Laitteen kuivaamiseksi asetetaan se ylösalaisin, ilman pumppua, ja sen annetaan kuivua aukinaisena.
- Kun laitetta ei käytetä, ruuvaa pumppu vain löysästi laitteeseen.

Varaosat ja korjaukset

Jos jokin osa näyttää vioittuneelta tai kuluneelta, vaihda se välittömästi uuteen. Käytä ainoastaan alkuperäisiä BIRCHMEIER-osa.

Takuu

Annamme laitteelle 12 kuukauden takuun ostopäivästä lukien. Tämän takuuajan kuluessa korjaamme maksutta kaikki laitteessa mahdollisesti esiintyvät viat, jotka johtuvat viallisesta materiaalista tai valmistusvirheestä, joko suorittamalla korjauksen tai vaihtamalla osan tai koko laitteen.

Viat, jotka johtuvat väärästä käytöstä, vääristä huoltotoimista, kemikaalien vaikutuksesta tai normaalista kulumisesta (esim. tiivisteet), eivät sisälly tähän takuuseen.

Takuu ei ole voimassa, jos omistaja tai kolmas osapuoli tekee muunnoksia laitteeseen tai suorittaa virheellisen korjauksen.

Takuu ei sisällä mitään muita vaatimuksia, jotka ovat yllä mainittujen velvollisuuksien ulkopuolella. Kaikki kolmatta osapuolta koskevat velvoitteet eivät kuulu takuuseen, paitsi ne, jotka on määritetty lailla.

Oikeuspaikka: Baden, Sveitsi
Sovellettava laki: Sveitsin laki

Tarvittaessa lisätietoja laitteen käytöstä tai huollosta pyydämme ottamaan yhteyttä myyjään.

Ennen käyttöä - Tärkeää

Tämä käyttöohje kuuluu erottamattomana osana laitteeseen ja se tulee lukea ja säilyttää huolellisesti. Kiinnitä erityistä huomiota käyttöturvallisuutta koskeviin varoituksiin ja ohjeisiin ennen sumuttimen käyttöönottoa. **Laitteen valmistaja ei vastaa vahingoista, jotka aiheutuvat tämän käyttöohjeen noudattamatta jättämisestä. Käyttöturvallisuuteen liittyvien varoitusten ja ohjeiden noudattamatta jättäminen voi johtaa henkilövahinkoihin, jotka saattavat olla hengenvaarallisia.**

Käyttöturvallisuus



Varoitukset

- Kemikaalien käyttö tapahtuu käyttäjän omalla vastuulla.
- Noudata ehdottomasti kaikkia yleisiä kemikaalien käyttöturvallisuuteen liittyviä määräyksiä sekä kemikaalin valmistajan antamia turvallisuus- ja käsittelyohjeita.
- Käytä asianmukaisia suojavaatteita, hengitys- ja kasvosuojaimia, suojalaseja ja suojakäsineitä. Vältä suoraa kosketusta ruiskutusnesteeseen.
- Älä koskaan käytä laitetta tai päästä pois painetta varoventtiilistä, jos työskentelyalueella on muita ihmisiä tai kotieläimiä. Päästäessäsäi paineen pois varoventtiilistä, suuntaa venttiili pois päin itsestäsi.
- Älä koskaan työskentelyn aikana suuntaa suihkua ihmisiä tai eläimiä kohden.
- Älä sumuta vastatuuleen tai voimakkaan tuulen aikana.
- Älä avaa tukkeutunutta suutinta tai venttiiliä puhaltamalla (myrkytysvaara).
- Huuhtele laite huolellisesti käytön jälkeen, noudattaen kemikaalista annettuja käsittelyohjeita.
- Säilytä kemikaalit aina alkuperäisissä pakkauksissaan. Varastoi laite ja kemikaalit turvallisessa paikassa lasten ja kotieläinten ulottumattomissa.
- Mikäli laite luovutetaan edelleen käytettäväksi, tulee tämä käyttöohje toimittaa laitteen mukana.

Turvallisuusohjeet

- Tarkasta aina ennen käyttöä, että laite on toimintakunnossa ja oikein koottu sekä kiinnitä erityistä huomiota liitosten tiiveyteen ja varoventtiilin toimintaan.
- Laite on varustettu varoventtiilillä, joka avautuu säiliöpaineen saavuttaessa suurimman sallitun paineen (3 bar). Varoventtiilin muuttaminen tai tekeminen toimimattomaksi on ehdottomasti kielletty.
- Varmista, että neste, jota haluat ruiskuttaa, sopii laitteeseen. Kemikaalin valmistajan antamat turvallisuus- ja käsittelyohjeet tulee huomioida ja niitä tulee noudattaa. Kemikaalien käyttö tapahtuu täysin käyttäjän omalla vastuulla. Epäselvissä tapauksissa ota yhteyttä kemikaali- tai laitevalmistajaasi.
- Laitetta tulee käyttää ainoastaan kohdassa käyttöalue mainittujen aineiden levittämiseen.
- Laite ei sovellu käytettäväksi helposti syttyvien, räjähdysvaarallisten, kaasuuntuvien, itsesyttyvien, syövyttävien (mm. riittämättömästi laimennetut hapot ja emäkset) eikä muiden ruiskun materiaaleja vahingoittavien kemikaalien levitykseen.
- Laitetta ei saa täyttää nesteillä, joiden lämpötila ylittää 30°C / 86°F. Älä jätä laitetta aurinkoon, kun siinä on painetta. Pakkasen vaikutuksesta laite voi vahingoittua.
- Käyttäjän on varmistuttava, että muut läheisyydessä olevat, erityisesti lapset ja kotieläimet, eivät joudu kosketukseen laitteesta poistuvan aineen kanssa, kun suurin sallittu paine saavutetaan ja varoventtiili avautuu ja että laitetta käytettäessä suihketta ei ole suunnattu heihin päin.
- Ennen pumpun auki kiertämistä, laske säiliöstä aina paine ulos vetämällä pumpun kannessa olevasta punaisesta varoventtiilin nupista ja samalla suuntaamalla ruisku pois päin itsestäsi.
- Ennen kuin pumpu ruuvataan auki, laske siitä aina paine ulos vetämällä varoventtiilissä olevasta nupista. Samanaikaisesti kallista säiliötä pois päin itsestäsi.

Käyttöalue

Huom! Riittämättömästi laimennetut kemikaalit voivat vahingoittaa laitteen materiaaleja.

Spray-Matic 1.25 P

Neutraalien yleispuhdistusaineiden, heikosti alkalisten ja happamien, etyylialkoholia tai ammoniakkaa sisältävien puhdistus- ja desinfiointiaineiden sumutus (käyttöliuoksen väkevyyys n. 1 %) sekä kasvinsuojeluaineiden ja nestemäisten kasviravinteiden sumutus.

Spray-Matic 1.25 N

Maa- ja kasviöljypohjaisten liuotinpesuaineiden, voitelunesteiden sekä huoltokemikaalien sumutus.

Clean-Matic 1.25 P

Eräiden happopohjaisten (mm. typpi-, suola-, fosfori- ja rikkihappo) ja natriumhypokloriittia sisältävien pesuliuosten sekä yleispuhdistusaineiden (max pH 12) levitys.

Clean-Matic 1.25 E

Alkalisten (natrium- ja kaliumhydroksidipohjaisten) ja alkoholia sisältävien sekä eräiden happopohjaisten (mm. fosfori- ja etikkahappo) puhdistus- ja desinfiointiaineiden levitys.

Spray-Matic 1.25 P/N

Regulierdüse Messing
Adjustable brass nozzle
Buse réglable en laiton

Ersatzteile / Spare parts / Pièces d'attachées

	Bezeichnung Description Désignation	Art.Nr. Parts number No. d'article
a	Dichtungssatz / Gasket set / Jeu de joints	11614802-SB
x	Regulierdüse Ms kpl. / Adjustable brass nozzle / Buse réglable laiton complet	11614805
1	Überwurfmutter G3/8" PA schwarz / Cap screw G3/8" PA black / Ecrou G3/8" PA noir	11869501

Zubehör / Accessories / Accessoires

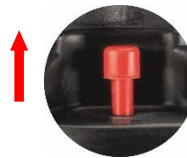
Bezeichnung Description Désignation	Art.Nr. Parts number No. d'article
Verlängerung 26 cm biegsam, fix / Extension tube 26 cm bendable, hard / Rallonge 26 cm flexible, fix	11919201-SB
Verlängerung 40 cm biegsam, soft / Extension tube 40 cm bendable, soft / Rallonge 40 cm flexible, soft	11647702
Verlängerung 80 cm biegsam, soft / Extension tube 80 cm bendable, soft / Rallonge 80 cm flexible, soft	11647703
Flachstrahldüse kpl. TP 8002 Ms / Fanjet nozzle assy. TP 8002 brass / Buse à jet plat compl. TP 8002 en	11927001

Arretierbarer Druckknopf
Bouton verrouillable
Fixable push-button



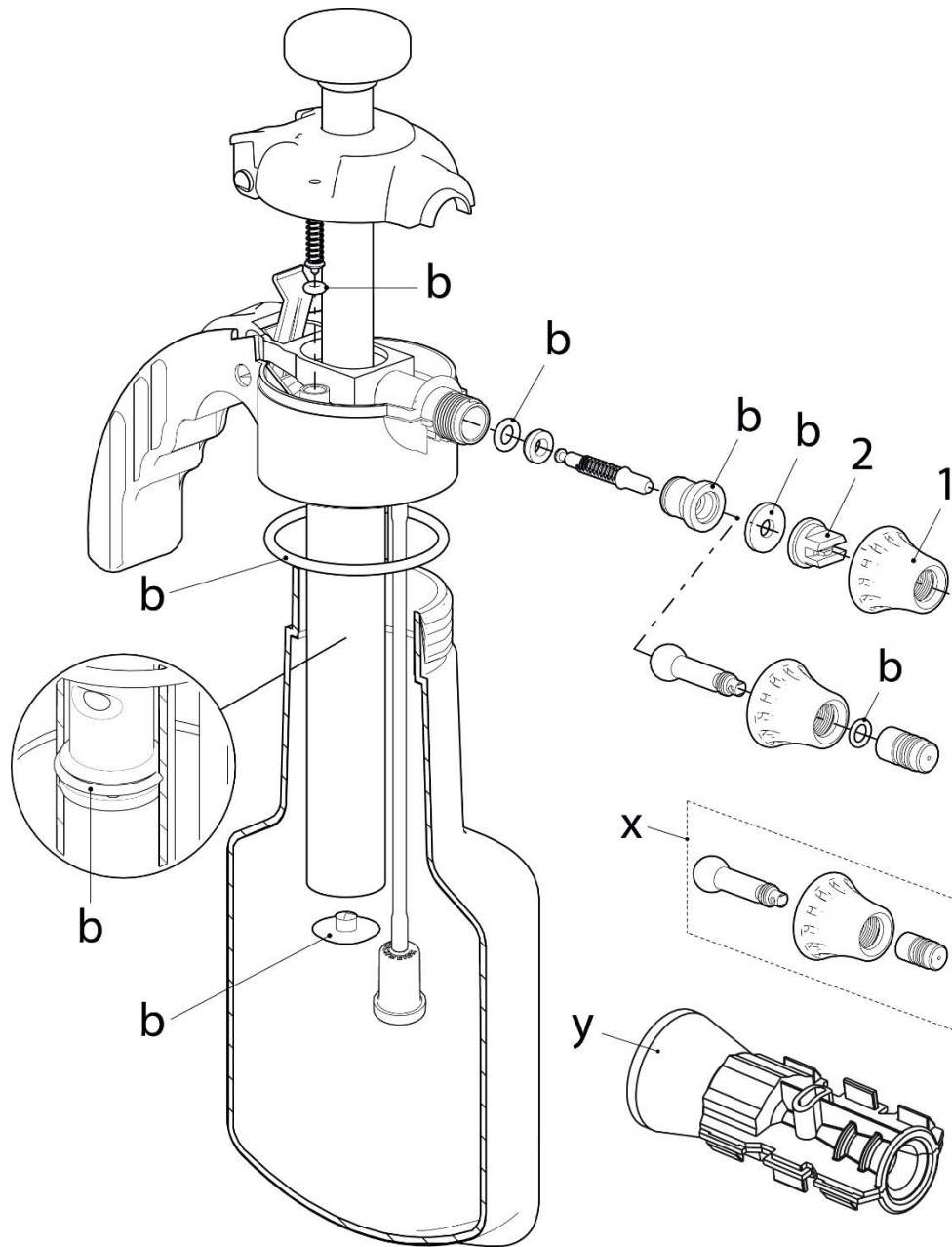
verriegelt
sécurisé
unlocked

entriegelt
déverrouillé
locked



Überdruckventil
Soupape de surpression
Pressure relief valve





Betjening

Påfyldning af sprøjten

Husk hver gang at aflaste trykket i beholderen ved at aktivere sikkerheds- og aflastningsventilen. Pumpen skrues af, påfyldt. Påfyldningsmængden må ikke overskrides (maks. 1,25 liter / maks. 1,32 US-Quart), der skal stadig være plads nok til luft. Den maksimalt tilladte driftstemperatur udgør 30°C / 86°F.

Sæt beholderen under tryk

Pumpe skrues på og strammes. Med ca. 15 pumpestød opnås driftstrykket (ved maks. påfyldning). Sprøjten er herefter klar til brug

Sprøjtning eller skumning

Tryk hårdt på udløseren med tommelfingeren.

Fjernelse af tryk

Efter afsluttet sprøjtearbejde eller før pumpen skrues af, ved påfyldning eller tømning, skal trykket fjernes helt ved aktivere sikkerheds- og aflastningsventilen. Sprøjten skal holdes skråt og væk fra kroppen.

Pleje og vedligeholdelse

- Efter brug skal sprøjten tømmes; opbevar aldrig sprøjtevæsker i sprøjten.
- Pumpen skrues af og beholderen tømmes.
- Sprøjten skal vaskes med et egnet rengøringsmiddel og spules dernæst igennem med rent vand, ikke varmt vand (maks. 30°C / 86°F).
- Skal beskyttes mod frost under opbevaring. Strålerøret kan hænges på pumpehåndtaget ved opbevaring.
- Man skal være særligt opmærksom på sliddele som dyser og tætninger.
- Dyse skal rengøres regelmæssigt. Disse dele kan nemt udskiftes.
- Rengør ikke dysen med hårde genstande og blæs den ikke igennem med munden. Det bedst egnede er en negle- eller tandbørste.
- Til tørring af sprøjten uden pumpe, skal det stilles på hovedet og stå åbent.

Reserve dele og reparationer

Hvis en del virker beskadiget eller slidt, skal den straks udskiftes. Brug udelukkende BIRCHMEIER-originaldele (se liste over reserve dele).

Garanti

- Vi yder 12 måneders garanti gældende fra købsdatoen. I denne periode udbedres alle fejl og mangler på sprøjten, som skyldes enten materiale- eller fabrikationsfejl. Dette sker enten ved reparation eller udskiftning af dele eller af hele sprøjten.
- Forudsætningen for opfyldelse af garantiforpligtelser er en korrekt opbevaring og brug af udstyret i nøje overensstemmelse med brugsanvisningen, som fulgte med ved leveringen. (herunder ligeledes anvisningerne på selve sprøjten). Eventuelle skader, som ligger inden for vores ansvarsområde, skal anmeldes til os skriftlig, umiddelbart efter at de er konstateret.
- Ikke omfattet af garantien og erstatningsansvaret er skader og mangler opstået: som følge af manglende overholdelse af vores anvisninger i brugsanvisningen, som f.eks. ukorrekt og uhensigtsmæssig brug eller manglende vedligeholdelse af udstyret. Som følge af kemiske påvirkninger eller som følge af almindeligt slidage. Grundet skader, hvor årsagerne her til ligger uden for vores indflydelse og ansvarsområde. F.eks. mekaniske skader, vold, uhensigtsmæssig brug, samt force majeure.
- Garanti og erstatningsansvar falder bort, når ejeren eller tredjepart foretager ændringer eller usagkyndige reparationer af sprøjten.
- Alle krav til garantien og erstatningsansvaret, som går ud over de ovennævnte forpligtelser, er udelukkede. Det vil udtrykkeligt ophæve enhver erstatningspligt, såfremt det er tilladt efter lovgivningen. Særligt er ethvert erstatningsansvar for rene formueskader som mistet fortjeneste, anvendelsesstop, driftsstop etc. udtrykkeligt udelukket.

Værneting: Baden, Schweiz
Anvendt ret: Schweizisk ret

For yderligere oplysninger om håndtering eller vedligeholdelse af sprøjten, henvises venligst til forhandleren

**Vigtigt!**

Læs denne brugsanvisning omhyggeligt før sprøjten tages i brug.

Overhold alle sikkerheds- og advarselsforskrifter!

Ved manglende overholdelse af følgende forskrifter fratæller erstatningsansvaret.

Opbevar brugsanvisningen et sikkert sted.

Manglende overholdelse af sikkerheds- og advarselsanvisningerne kan føre til personskader eller dødsfald!

Advarsel!

- Brug ikke sprøjten, når der er andre personer tilstede i arbejdsområdet.
- Tilstoppede dyser og ventiler må ikke blæses igennem med munden (fare for forgiftning)
- Sprøjten skal rengøres efter brug. I denne forbindelse skal man sørge for at spildevandet ikke foruren.
- Kemikalier må ikke hældes på andre beholdere (flasker, dåser etc.). Sprøjter og kemikalier skal opbevares utilgængeligt for børn og husdyr.
- Ved videregivelse til tredjepart skal brugsanvisningen ubetinget følge med.
- Operatøren er ansvarlig over for tredjepart, særligt børn og husdyr, og skal sørge for at de ikke rammes ved udslip af medier ved ibrugtagning efter åbning af sikkerheds- og aflastningsventilen, og for at sprøjtestrålen ikke rettes mod dem ved sprøjtning.
- Ved sprøjtning skal kontakt med sprøjtevæske undgås. Brug beskyttelsesdragt, beskyttelsesmaske, beskyttelsesbriller og beskyt hænderne.
- Sprøjt ikke mod vinden og slet ikke i stærk blæst. Påfør ikke mere sprøjtevæske end nødvendigt til behandling af overfladen.

**Sikkerhedsanvisning**

- Før hver anvendelse skal det sikres, at sprøjten er korrekt samlet, ikke er beskadiget og er fuldt funktionsdygtig. Her skal man være særligt opmærksom på sikkerheds- og aflastningsventilens funktion.
- Sprøjten er i besiddelse af en sikkerheds- og aflastningsventil, som åbner, hvis det tilladte maksimum tryk overstiges. Sikkerheds- og aflastningsventilen er indstillet til 3 bar. Der gøres udtrykkeligt opmærksom på, at enhver ændring af sikkerheds- og aflastningsventilen ikke er tilladt.
- Vær helt sikker på, at det ønskede middel er egnet til anvendelse med denne sprøjte. Sikkerheds- og håndteringsanvisningerne fra kemikalieproducenten skal læses og følges. Tilsætning af kemikalier sker på eget ansvar. Hvis du er i tvivl i denne sammenhæng, så kontakt kundeservice.
- Varme væsker over 30°C / 86°F må ikke påfyldes. Sprøjten må ikke stå i solen, når det er under tryk. Frostpåvirkning kan skade sprøjte, og dens udstyr.
- Før pumpen skrues af aflastes trykket i beholderen ved at aktivere sikkerheds- og aflastningsventilen, her skal sprøjten holdes skråt væk fra kroppen.

Anvendelsesområde**Spray-Matic 1.25 P**

Sprøjten egner sig til mineralolieholdige opløsningsmidler.

Spray-Matic 1.25 N

Sprøjten egner sig til mineral olieholdige opløsningsmidler.

Clean-Matic 1.25 P

Sprøjten egner sig til syreholdige sprøjte- og skummidler til professionel rengøring og desinfektion.

Clean-Matic 1.25 E

Sprøjten egner sig til alkaliske sprøjte- og skummidler til professionel rengøring og desinfektion.

Tekniske data

Driftstrykket nås ved maks. Fyldning med ca. 15 pumpestød.

Tilladt driftstemperatur

5°C - 30°C

(41°F - 86°F)

Beholder indhold

1,5 liter

(1,59 US Quart)

Påfyldt indhold

1,25 liter

(1,32 US Quart)

Clean-Matic 1.25 P/E

Flachstrahldüse

Buse à jet plat

Fanjet nozzle

Regulierdüse Edelstahl

Adjustable stainless steel nozzle

Buse réglable en acier inoxydable

Ersatzteile / Spare parts / Pièces détachées

	Bezeichnung Description Désignation	Art.Nr. Parts number No. d'article
b	Dichtungssatz / Gasket set / Jeu de joints Clean-Matic 1.25 P	11614802-SB
b	Dichtungssatz / Gasket set / Jeu de joints Clean-Matic 1.25 E	11614804
1	Überwurfmutter G3/8" PP grau, Ø 12.8 mm / Cap screw G3/8" PP grey, Ø 12.8 mm / Ecrou G3/8" PP gris, Ø 12.8 mm	11869701
2	Flachstrahldüse einzeln TPU 8002 PP / Fanjet nozzle TPU 8002 PP / Buse à jet plat TPU 8002 PP	11557002

Zubehör / Accessories / Accessoires

	Bezeichnung Description Désignation	Art.Nr. Parts number No. d'article
X	Regulierdüse kpl. Edelstahl (zu Clean-Matic 1.25 P/E) / Adjustable stainless steel nozzle assy. (for Clean-Matic 1.25 P/E) / Buse réglable compl. en acier inoxydable (pour Clean-Matic 1.25 P/E)	11926701
y	Schaumdüse kpl. G3/8" / Foam nozzle G3/8" / Buse à mousse G3/8"	11688702
	Flachstrahldüse einzeln XR 8002 VS / Buse à jet plat XR 8002 VS / Buse à jet plat XR 8002 VS	50142022



Wichtig!

Lesen sie vor Inbetriebnahme dieses Gerätes die Gebrauchsanleitung sorgfältig durch.

Beachten Sie die Sicherheits- und Warnvorschriften!

Bei Nichtbeachtung der folgenden Vorschriften wird jegliche Haftung abgelehnt.

Bewahren Sie die Gebrauchsanleitung an einem sicheren Ort auf.

Warnung!

- Das Gerät nicht verwenden, wenn sich andere Personen auf dem Arbeitsbereich befinden.
- Verstopfte Düse und Ventile nicht mit dem Mund durchblasen (Vergiftungsgefahr).
- Das Gerät ist nach Gebrauch zu reinigen. Dabei ist zu beachten, dass die Gewässer nicht verunreinigt werden.
- Chemikalien nicht in andere Behälter (Flaschen, Dosen, u.a.) abfüllen. Geräte und Chemikalien so aufbewahren, dass sie von Kindern und Haustieren nicht erreicht werden können.
- Bei Weitergabe an Dritte muss auch die Gebrauchsanleitung unbedingt mitgegeben werden.
- Der Bediener ist gegenüber Dritten, insbesondere Kindern und Haustieren, dafür verantwortlich, dass austretende Medien bei der Inbetriebnahme durch das Öffnen des Überdruckventils und beim Sprühen durch den Sprühstrahl nicht gegen Sie gerichtet sind.
- Beim Ausbringen des Sprühmediums ist der Kontakt zur Sprühbrühe zu vermeiden. Tragen Sie dabei Schutzkleider, Schutzmaske, Schutzbrille und schützen Sie die Hände.
- Nicht gegen den Wind und nicht bei starkem Wind Sprühen. Nicht mehr Sprühbrühe ausbringen als für die zu behandelnde Fläche notwendig ist.

Sicherheitshinweise



- Vor jedem Gebrauch ist sicherzustellen, dass das Gerät ordnungsgemäss zusammengebaut, nicht beschädigt und funktionsfähig ist. Dabei ist besonders auf die Wirksamkeit / Leichtgängigkeit des Überdruckventils zu achten.
- Das Gerät verfügt über ein Überdruckventil, welches unzulässigen Druck ableitet. Es wird ausdrücklich darauf hingewiesen, dass jegliche Manipulation am Überdruckventil unzulässig ist.
- Vergewissern Sie sich, dass das gewünschte Mittel für dieses Gerät geeignet ist. Die Sicherheits- und Handhabungsweise des Chemikalienherstellers sind zu beachten und zu befolgen. Der Einsatz von Chemie erfolgt in eigener Verantwortung. Falls Sie in dieser Hinsicht Zweifel haben, setzen Sie sich mit dem Kundendienst in Verbindung.
- In das Gerät dürfen keine ätzenden (z.B. aggressive Desinfektions- und Imprägnierungsmittel), korrosive (Säuren) oder leicht entzünd- oder brennbare Substanzen eingefüllt werden.
- Heisse Flüssigkeiten über 30°C / 86°F dürfen nicht eingefüllt werden. Das Gerät darf nicht unter Druck an der Sonne stehen. Frosteinwirkung kann das Gerät beschädigen.
- Der Bediener ist gegenüber Dritten, insbesondere Kindern und Haustieren, dafür verantwortlich, dass austretende Medien bei der Inbetriebnahme durch das Öffnen des Überdruckventils und beim Sprühen durch den Sprühstrahl nicht gegen sie gerichtet sind.
- Beim Ausbringen des Sprühmediums ist der Kontakt zur Sprühbrühe zu vermeiden. Tragen Sie dabei Schutzkleider, Schutzmaske, Schutzbrille und schützen Sie die Hände. Nicht gegen den Wind und nicht bei starkem Wind spritzen. Nicht mehr Spritzbrühe ausbringen als für die zu behandelnde Fläche notwendig ist.
- Verstopfte Düse und Ventil nicht mit dem Mund durchblasen (Vergiftungsgefahr)
- Das Gerät ist nach Gebrauch zu reinigen. Dabei ist zu beachten, dass die Gewässer nicht verunreinigt werden.
- Vor dem Ausschrauben der Pumpe immer zuerst Druck über das Überdruckventil ablassen, dabei ist das Gerät schräg vom Körper weg zu halten.
- Chemikalien nicht in andere Behälter (Flaschen, Dosen u.a.) abfüllen. Geräte und Chemikalien so aufbewahren, dass sie von Kindern und Haustieren nicht erreicht werden können.

Anwendungsbereich

Spray-Matic 1.25 P

Das Sprühgerät eignet sich für mineralöhlhaltige Lösungs- und Trennmittel.

Spray-Matic 1.25 N

Das Sprühgerät eignet sich für mineralöhlhaltige Lösungs- und Trennmittel.

Clean-Matic 1.25 P

Das Sprühgerät eignet sich für säurehaltige Sprüh- und Schaummittel für die professionelle Reinigung und Desinfektion.

Clean-Matic 1.25 E

Das Sprühgerät eignet sich für alkalische Sprüh- und Schaummittel für die professionelle Reinigung und Desinfektion.

Technische gegevens

De werkdruk is bij max. vulling bij ongeveer 15x pompen bereikt.

Maximale bedrijfstemperatuur 5°C - 30°C (41°F - 86°F)

Inhoud reservoir 1.5 liter (1.59 US-Quart)

Vulinhoud 1.25 liter (1.32 US-Quart)

Bediening

Vullen van het reservoir

In ieder geval eerst de druk in het reservoir volledig aflaten door het overdrukventiel omhoog te trekken. Dan de pomp losdraaien en het reservoir vullen. De vulinhoud mag niet worden overschreden (max. 1.25 liter / max. 1.32 US-Quart), opdat er genoeg ruimte voor het luchtkussen overblijft.

De maximale bedrijfstemperatuur bedraagt 30°C / 86°F.

Reservoir onder druk zetten

Pomp goed vastschroeven. Na ca. 15x pompen is de werkdruk bereikt (bij max. vulling). Het apparaat is nu klaar voor gebruik.

Sproeien of schuimen

Stevig met de duimen op de knop drukken die het mechanisme in werking stelt.

Aflaten van de druk

Door het voorzichtig losdraaien van de pomp wordt de eventueel in het reservoir nog aanwezige druk afgelaten; richt de spuit daarbij schuin weg van het lichaam.

Onderhoud

Na gebruik moet het apparaat worden geledigd; bewaar nooit het spuitmiddel in het apparaat.

Pomp uitschroeven en het reservoir ledigen.

Het apparaat met een daarvoor bestemd middel uitwassen en vervolgens met schoon water naspoelen; geen heet water (max. 30°C / max. 86°F) gebruiken.

Bewaar de spuit op een vorstvrije plaats.

Op de aan slijtage onderhevige onderdelen als spuitmond, filter en pakkingen moet extra worden gelet. De spuitmond en het filter periodiek reinigen. Deze onderdelen zijn eenvoudig te vervangen.

Spuitmond niet met harde voorwerpen reinigen en zeker niet met de mond schoonblazen. Het is het beste een nagel- of tandenborstel te gebruiken.

Om het apparaat te laten drogen moet men het zonder pomp op de kop zetten en open laten staan.

Wanneer de spuit langere tijd niet wordt gebruikt, de pomp slechts licht aanschroeven.

Vervangingsonderdelen en reparaties

Indien een onderdeel beschadigd of versleten is, moet u dit direct vervangen. Vervang oude onderdelen alleen door originele BIRCHMEIER onderdelen.

Garantie

U heeft een garantie van 12 maanden vanaf de verkoopdatum. Gedurende deze garantie herstellen wij kosteloos fouten aan het apparaat die berusten op materiaal- of fabricagefouten, hetzij door reparatie, hetzij door vervanging van de betreffende onderdelen, hetzij door vervanging van de gehele spuit.

Van garantie uitgesloten is schade veroorzaakt door ondeskundig gebruik, slecht onderhoud, inwerking van chemische stoffen of normale slijtage (b.v. pakkingen).

De garantie komt te vervallen wanneer door de bezitter of door derden veranderingen of ondeskundige reparaties aan het apparaat worden uitgevoerd.

De garantie is beperkt tot de bovengenoemde verplichtingen en voor zover wettelijk toelaatbaar onthouden wij ons van iedere verdere aansprakelijkheid.

Bevoegde rechtbank: Baden, Zwitserland

Toepasselijk recht: Zwitsers recht

Voor verder informatie over het gebruik of het onderhoud van het apparaat wendt u zich tot uw dealer.

Belangrijk !

Voor de eerste ingebruikname de gebruiksaanwijzing volledig lezen !

De gebruiker blijft verantwoordelijk voor schadegevallen die voortkomen uit het niet lezen van deze voorschriften. Het niet naleven van deze gebruiksaanwijzingen en waarschuwingen kan tot verwonding of zelfs tot de dood lijden.



Waarschuwingen

- Het apparaat niet gebruiken wanneer zich nog andere personen op de arbeidsvloer bevinden.
- Verstopte spuitdoppen en ventielen niet met de mond doorblazen (gevaar voor vergiftiging).
- Het apparaat moet na gebruik worden gereinigd. Daarbij moet erop worden gelet dat het oppervlakte- en grondwater niet wordt verontreinigd.
- Chemicaliën nooit in flessen, blikken etc. bewaren. Apparaten en chemicaliën altijd buiten het bereik van kinderen en huisdieren bewaren.
- Bij het doorgeven van het apparaat aan derden moet steeds de gebruiksaanwijzing mee gegeven worden.
- De gebruiker is tegenover derden, vooral kinderen en huisdieren, ervoor verantwoordelijk dat bij de inbedrijfstelling producten door het openen van het overdrukventiel en bij het sproeien, niet op hen terecht komen.
- Tijdens het gebruik moet contact met het spuitmiddel worden vermeden. Tevens dienen beschermende kleren, een spuitmasker, een veiligheidsbril en handschoenen te worden gedragen.
- Noch tegen de wind in noch bij harde wind spuiten. Niet meer spuitmiddel gebruiken dan voor de te behandelen oppervlakte noodzakelijk is.



Veiligheidsaanwijzingen

- Voor elk gebruik moet er worden gecontroleerd of het apparaat goed in elkaar zit, niet beschadigd en voor gebruik gereed is. Daarbij moet er speciaal op de dichtheid van de slangaansluitingen en de effectiviteit/makkelij functioneren van het overdrukventiel worden gelet.
- Het apparaat heeft een veiligheidsklep die ontoelaatbare overdruk laat ontsnappen. Het overdrukventiel is op 3 bar ingesteld. Er wordt uitdrukkelijk op gewezen, dat manipulaties aan de veiligheids-klep ongeoorloofd zijn.
- Controleer of het gewenste middel geschikt is voor dit apparaat. De veiligheids- en gebruiksaanwijzingen van de producent van de chemicaliën moeten in acht worden genomen en opgevolgd. Het gebruik van chemicaliën geschiedt op eigen verantwoordelijkheid. Mocht u in dit opzicht twijfels hebben, dan kunt u contact opnemen met de klantenservice.
- In het apparaat mogen geen bijtende (b.v. agressieve desinfecterings- of impregneringsmiddelen), corrosieve (zuren) of licht ontvlambare of brandbare stoffen worden gebruikt.
- Vloeistoffen met een temperatuur van meer dan 30°C / 86°F mogen niet worden gebruikt. Het apparaat niet onder druk in de zon laten staan. Vorst is schadelijk voor het apparaat.
- De bedieningspersoon is tegenover derden, vooral kinderen en huisdieren, ervoor verantwoordelijk, dat bij de inbedrijfstelling naar buiten komende media door het openen van de overdrukkelp en bij het sproeien door de sproeistraal, niet op hen wordt gericht.
- Tijdens het gebruik moet contact met het spuitmiddel worden vermeden. Tevens dienen beschermende kleren, een spuitmasker, een veiligheidsbril en handschoenen te worden gedragen. Noch tegen de wind in noch bij harde wind spuiten. Niet meer spuitmiddel gebruiken dan voor de te behandelen oppervlakte noodzakelijk is.
- Verstopte mondstukken en ventielen niet met de mond schoonblazen (gevaar voor vergiftiging).
- Voor het uitschroeven van de pomp altijd eerst de druk via het overdrukventiel laten ontsnappen. Richt het apparaat daarbij schuin weg van het lichaam.
- Het apparaat moet na gebruik worden gereinigd. Daarbij moet erop worden gelet dat het oppervlakte- en grondwater niet wordt verontreinigd.
- Chemicaliën nooit in flessen, blikken etc. bewaren. Apparaten en chemicaliën altijd buiten het bereik van kinderen en huisdieren bewaren.

Toepassingsgebied

Spray-Matic 1.25 P

De spuit is geschikt voor zwakke zuren en logen en voor kortstondig gebruik van oplosmiddelarme reinigings- en desinfecteringsmiddelen en niet-agressieve middelen.

Spray-Matic 1.25 N

De spuit is geschikt voor producten op basis van aardolie, de meeste koolwaterstoffen, alsmede vele vetten en oliën.

Clean-Matic 1.25 P

Het sproeiapparaat is geschikt voor speciale zuren en logen, alsmede voor de meeste rem- en motorreinigers.

Clean-Matic 1.25 E

De spuit is geschikt voor de meeste zuren en logen, alsmede agressieve reinigings- en desinfectiemiddelen.

Technische Daten

Der Betriebsdruck ist bei max. Füllinhalt mit ca. 15 Pumpstössen erreicht.

Zulässige Betriebstemperatur	5°C - 30°C	(41°F - 86°F)
Behälterinhalt	1.5 Liter	(1.59 US-Quart)
Füllinhalt	1.25 Liter	(1.32 US-Quart)

Bedienung

Füllen des Gerätes

In jedem Fall vorerst den Druck im Behälter durch Anheben des Überdruckventils völlig ablassen. Pumpe herausschrauben, einfüllen. Füllmenge darf nicht überschritten werden (max. 1.25 Liter / max. 1.32 US-Quart), damit für das Luftpolster genügend Raum bleibt. Die maximal zulässige Betriebstemperatur beträgt 30°C / 86°F.

Behälter unter Druck setzen

Pumpe fest einschrauben. Mit ca. 15 Pumpstössen ist der Betriebsdruck erreicht (bei max. Füllinhalt). Das Gerät ist nun betriebsbereit.

Sprühen oder Schäumen

Mit dem Daumen fest auf den Auslöser drücken.

Ablassen des Druckes

Nach beendetem Sprühvorgang oder vor dem Ausschrauben der Pumpe zum Nachfüllen oder Entleeren ist der Druck durch anheben des Überdruckventils voll abzulassen. Gerät dabei schräg halten, weg vom Körper.

Pflege und Wartung

- Nach dem Gebrauch ist das Gerät zu entleeren; niemals das Sprühmittel im Gerät aufbewahren.
- Pumpe ausschrauben und den Behälter entleeren. Das Gerät ist mit einem geeigneten Mittel auszuwaschen und anschliessend mit klarem Wasser durchzuspülen; kein heisses Wasser (max. 30°C / max. 86°F) verwenden.
- Beim Aufbewahren vor Frosteinwirkung schützen.
- Besondere Beachtung gilt den Verschleissteilen wie Düse, Filter und Dichtungen.
- Düse und Filter sind periodisch zu reinigen. Diese Teile sind einfach ersetzbar.
- Düse nicht mit harten Gegenständen reinigen oder mit dem Mund durchblasen. Am besten eignet sich dafür eine Hand- oder Zahnbürste.
- Zum Trocknen das Gerät ohne Pumpe auf den Kopf stellen und offen stehen lassen.
- Bei Nichtgebrauch Pumpe nur lose einschrauben.

Ersatzteile und Reparaturen

Zeigt irgendein Teil Beschädigung oder Abnutzung, ersetzen Sie diese sofort. Verwenden Sie dazu nur BIRCHMEIER-Originalteile.

Garantie

Wir gewähren Ihnen eine Garantie von 12 Monaten ab Verkaufsdatum. Während dieser Garantiedauer beheben wir kostenlos Mängel des Gerätes, die auf Material- und Fabrikationsfehler beruhen, entweder durch Reparatur oder Austausch von Teilen oder des ganzen Sprühgerätes.

Von der Garantie ausgeschlossen sind Schäden, die auf unsachgemässen Gebrauch, mangelhaften Unterhalt, chemische Einwirkungen oder normalen Verschleiss (z.B. Dichtungen) zurückzuführen sind.

Die Garantie erlischt, wenn der Besitzer oder Drittpersonen Änderungen oder unsachgemässe Reparaturen am Gerät vornehmen.

Die Garantie schliesst Rechtsansprüche aus, welche über die oben genannten Verpflichtungen hinausgehen. Es wird jede Haftpflicht soweit gesetzlich zulässig, weg bedungen.

Gerichtsstand:	Baden, Schweiz
Anwendbares Recht:	Schweizerisches Recht

Für weitere Auskünfte über die Handhabung oder den Unterhalt des Gerätes wenden Sie sich an Ihren Händler.

Important!

Before taking the sprayer into service for the first time, make sure to read the operating manual thoroughly. The user is liable for damages resulting from failure to observe these instructions. Failure to observe the safety and warning alerts can result in injury to or death of persons!



Warning!

- Do not use the sprayer while other persons are still in the working area.
- Do not blow out a clogged nozzle or clogged valves with the mouth (danger of poisoning).
- Clean the sprayer after each use, making sure not to cause pollution to water.
- Do not fill chemicals into other containers (bottles, cans or the like). Store equipment and chemicals such that they cannot be reached by children and household animals.
- When the sprayer is passed on to third parties, definitely make sure that it is accompanied by the operating manual.
- The user is responsible versus third parties, and in particular domestic animals and children, that when taking the sprayer into service any escaping media as a result of the opening of the safety relief valve, as well as the spray jet during spraying operations, are not directed at said third parties.
- When spraying the agent avoid contact with the spraying liquid. During this work make sure to wear protective clothing, a protective mask and safety glasses and to protect the hands.
- Do not spray against the wind, as well as during strong winds. Do not spray any more of the agent than necessary for the surface to be treated.



Safety Instructions

- Each time the sprayer is used, first make sure that the equipment is assembled correctly, is not damaged and is in working order. In particular, take care that the hose connections are free from leaks and that the pressure/relief valve operates effectively and easily.
- The device is equipped with a safety valve which releases pressure in excess of the permitted maximum. Any modification to the safety valve is expressly prohibited.
- Make sure that the liquid you wish to spray is suitable for this equipment. The safety and handling instructions provided by the chemical manufacturer must be noted and observed. The use of chemicals is entirely at the user's own risk. Should you have any doubts in this respect please contact the customer service.
- The sprayer must not be filled with caustic substances (e.g. disinfectants and impregnating liquids which attack the skin or materials), corrosive substances (acids) or highly inflammable or combustible substances.
- The sprayer must not be filled with liquids at a temperature greater than 30°C / 86°F. Do not leave the appliance standing in the sun under pressure. The effects of frost can damage the equipment.
- The operator must ensure that others, especially children and domestic animals, do not come into contact with escaping material due to operation of the safety valve when setting up, and that the jet is not directed at them when spraying.
- When spraying avoid contact with the liquid being sprayed. Wear protective clothing, mask, and goggles and protect your hands. Do not spray against the wind, nor when the wind is strong. Do not discharge any more liquid than is needed for the area to be treated.
- Do not attempt to clear a blocked nozzle or valve by blowing through using the mouth (danger of poisoning).
- Before unscrewing the pump always first release the pressure via the pressure-relief valve, holding the sprayer away from the body at an angle.
- The appliance must be cleaned after use. When cleaning take care that water-courses are not contaminated.
- Do not drain off chemicals into other containers (bottles, cans, etc.). Store equipment and chemicals in a safe place away from children and domestic animals.

Applications

Spray-Matic 1.25 P

The sprayer is suitable for mineral oil based solvents and releasing agents.

Spray-Matic 1.25 N

The spray unit is suitable for mineral oil based solvents and releasing agents.

Clean-Matic 1.25 P

The spray unit is suitable for acidic spray- and foaming agents.

Clean-Matic 1.25 E

The sprayer is suitable for alkaline spray- and foaming agents.

Clean-Matic 1.25 P

L'apparecchio polverizzatore è adatto a spruzzo e agenti schiumogeni acidi per la pulizia professionale e la disinfezione.

Clean-Matic 1.25 E

L'apparecchio polverizzatore è adatto a spruzzo e alcalini e agenti schiumogeni per la pulizia professionale e la disinfezione.

Dati tecnici

La pressione d'esercizio viene raggiunta, con la massima capacità utile, dopo ca. 15 colpi di pompa.

Temperatura d'esercizio ammessa	5°C - 30°C	(41°F - 86°F)
Capacità del serbatoio	1.5 Litri	(1.59 US-Quart)
Capacità utile	1.25 Litri	(1.32 US-Quart)

Impiego

Riempimento del contenitore

In ogni caso, iniziare facendo fuoriuscire completamente l'eventuale area in pressione contenuta nel serbatoio sollevando la valvola regolatrice della pressione. Svitare la pompa, riempire senza superare la capacità utile (max. 1.25 litri / max. 1.32 US-Quart, affinché rimanga sempre spazio sufficiente per un cuscino d'aria. La temperatura massima d'esercizio consentita è di 30°C / 86°F.

Pressurizzazione del serbatoio

Avvitare bene la pompa. La pressione d'esercizio (con la max. capacità utile) viene raggiunta con 15 colpi di pompa. L'apparecchio è ora per essere usato.

Schizzare o spumeggiare

Premere con il pollice sullo scatto.

Depressurizzazione (dell'apparecchio)

Svitando lentamente la pompa si permette l'evacuazione dell'aria sotto pressione che potrebbe trovarsi ancora presente nel serbatoio; nell'effettuare questa operazione tenere lo spruzzatore inclinato e lontano dal corpo.

Cura e manutenzione

- Dopo l'uso l'apparecchio va svuotato; non conservare mai il prodotto del trattamento nell'apparecchio stesso.
- Svitare la pompa e svuotare il serbatoio. L'apparecchio va lavato con un prodotto adeguato e quindi risciacquato con acqua pulita; non utilizzare mai acqua calda (max. 30°C / max. 86°F).
- Nel riporre l'apparecchio, proteggerlo dal freddo e dal gelo.
- Va prestata particolare attenzione alle parti soggette ad usura, come ugello, filtro e guarnizioni.
- L'ugello e il filtro vanno periodicamente puliti. Questi particolari sono facilmente sostituibili.
- Non pulire l'ugello servendosi di oggetti duri o soffiandovi dentro con la bocca. Uno spazzolino per i denti o per le mani sono i più adatti.
- Per asciugarlo, capovolgere l'apparecchio senza pompa e lasciarlo aperto.
- Quando la pompa non viene utilizzata, avviarla solo leggermente.

Parti di ricambio e riparazioni

Se una parte mostra segni di danneggiamenti o di usura, sostituirla immediatamente. Utilizzate solo parti di ricambio originali BIRCHMEIER.

Garanzia

Viene data una garanzia di 12 mesi a partire dalla data di vendita. Durante questo periodo di garanzia, provvediamo gratuitamente alla eliminazione dei guasti dell'apparecchio chiaramente imputabili a difetti di materiale e di fabbricazione, riparando o sostituendo parti o tutto l'apparecchio.

Sono esclusi dalla garanzia i danni originati da un uso improprio, da manutenzione e cura difettose, da effetti determinati da prodotti chimici o dalla normale usura (ad es. guarnizioni).

La garanzia perde la sua efficacia quando il proprietario o terze persone effettuano modifiche o riparazioni improprie sull'apparecchio.

La garanzia esclude qualsiasi altra rivendicazione e pretesa legale eccedente gli obblighi innanzi citati. Ogni responsabilità è esclusa dalla garanzia, nella misura in cui sia ammessa dalla legge.

Foro competente: Baden, Svizzera
Diritto applicabile: Diritto Svizzero

Per ulteriori informazioni su come utilizzare e conservare l'apparecchio, rivolgetevi al vostro negoziante di fiducia.

Importante!

Prima della prima messa in esercizio, legga attentamente le prescrizioni d'uso. L'utilizzatore è responsabile per eventuali danni che dovessero insorgere a causa della non osservanza delle presenti prescrizioni. La non osservanza delle prescrizioni di sicurezza e delle avvertenze può condurre al ferimento od alla morte di persone!



Avvertenza!

- Non utilizzare l'apparecchio, quando altre persone si trovano sull'area di lavoro.
- Ugelli e valvole otturate non devono essere liberate soffiandoci con la bocca (pericolo di avvelenamento).
- L'apparecchio deve essere pulito dopo l'impiego. Durante l'operazione occorre provvedere affinché non vengano inquinate le acque.
- Non travasare sostanze chimiche in altri contenitori (bottiglie, latte e simili). Conservare apparecchio e sostanze chimiche in luogo non accessibile ai bambini ed agli animali domestici.
- In caso di affidamento dell'apparecchio a terzi, devono essere loro assolutamente consegnate anche le prescrizioni d'uso.
- L'utilizzatore è responsabile verso terzi, ed in particolare verso bambini ed animali domestici, affinché il getto di sostanze che fuoriescono dall'apparecchio nella messa in servizio con l'apertura della valvola di sicurezza e durante l'impiego non sia rivolto verso questi ultimi.
- Nell'impiego, deve essere evitato il contatto con le sostanze da spruzzare. È necessario indossare vestiti di protezione, maschera di protezione, occhiali di protezione ed occorre proteggere le mani.
- Non impiegare controvento né in caso di forte vento. Non applicare più sostanza di quanta necessaria per il trattamento della superficie.

Avvertenze sulla sicurezza



- Prima di ogni impiego bisogna accertarsi che l'apparecchio sia montato correttamente, non sia danneggiato e che funzioni perfettamente. In particolare va controllata la tenuta degli attacchi de tubo flessibile e che la valvola limitatrice della pressione sia attiva e si apra facilmente.
- L'apparecchio è dotato di una valvola di sicurezza che permette lo scarico della sovrappressione, eccedente quella ammessa. Si richiama espressamente l'attenzione sulla proibizione di effettuare qualsiasi tipo di manipolazione sulla valvola di sicurezza.
- Accertatevi che il prodotto prescelto sia adatto a questo apparecchio. Vanno rispettate e seguite le avvertenze sulla sicurezza e sulla manipolazione date dai fabbricanti dei prodotti chimici impiegati. L'impiego di prodotti chimici avviene sotto la propria responsabilità. Se lei avesse, a questo proposito, dei dubbi, si metta in contatto con il servizio clienti.
- L'apparecchio non va riempito con sostanze aggressive (ad es. disinfettanti e mezze d'impregnazione particolarmente aggressive), corrosive (acidi) o sostanze infiammabili e combustibili.
- Non vanno utilizzati liquidi la cui temperatura superi i 30°C / 86°F. Non lasciare l'apparecchio sotto pressione esposto al sole. Il gelo può danneggiare l'apparecchio.
- Durante la fase di irrorazione si abbia cura di evitare il contatto con la miscela usata per l'irrorazione. Indossate perciò indumenti protettivi, maschera, occhiali di protezione e proteggetevi anche le mani. Non effettuate le operazioni di irrorazione contro vento o in presenza di forte vento. Non irrorate più prodotto di quanto sia necessario per trattare la superficie prevista.
- L'utilizzatore è direttamente responsabile nei confronti di terzi, in particolare di bambini e animali domestici degli effetti che potrebbero risultare se essi si trovassero esposti all'azione dei prodotti che, durante il funzionamento dell'apparecchio, potrebbero essere espulsi con l'apertura della valvola limitatrice della pressione e con il getto nebulizzatore durante l'operazione di spruzzatura.
- Non tentate di liberare ugelli e valvole ostruiti soffiandovi dentro con la bocca (esiste un concreto pericolo di avvelenamento).
- Prima di svitare la pompa, evacuare sempre l'aria sotto pressione facendo uso della valvola regolatrice della pressione, tenendo nel contempo l'apparecchio inclinato e lontano dal corpo.
- Dopo l'uso, l'apparecchio va sempre pulito, facendo attenzione di evitare possibili inquinamenti delle acque.
- Non traversare i prodotti chimici in altri contenitori (bottiglie, lattine, etc.). Conservare gli apparecchi e i prodotti chimici lontano dalla portata dei bambini e animali domestici.

Campo d'applicazione

Spray-Matic 1.25 P

L'apparecchio polverizzatore è adatto per gli agenti minerali-solving e di divisione.

Spray-Matic 1.25 N

L'apparecchio polverizzatore è adatto per gli agenti minerali-solving e di divisione.

Technical Data

When filled with the maximum volume of liquid, operating pressure is achieved with about 15 pump-strokes.		
Permissible operating temperature	5°C - 30°C	(41°F - 86°F)
Tank volume	1.5 litre	(1.59 US-Quart)
Maximum tank contents	1.25 litre	(1.32 US-Quart)

Operation

Filling the tank

On each occasions first fully release the pressure in the tank by lifting the pressure-relief valve. Unscrew the pump and fill the tank; the maximum permissible volume of liquid must not be exceeded (max. 1.25 litres / max. 1.32 US-Quart, so that sufficient space remains for the air-cushion. The maximum permissible operating temperature is 30°C / 86°F.

Pressurizing the tank

Screw in the pump tightly. Operating pressure is reached by about 15 strokes of the pump (with the maximum volume of liquid). The sprayer is now ready for use.

Spraying or foaming

Press the lever tightly with your thumb.

Releasing the pressure

Release any existing pressure in the tank by slowly unscrewing the pump, holding the sprayer at an angle, away from the body.

Care and maintenance

- After use the appliance must be emptied; never store the spray-liquid in the sprayer.
- Unscrew the pump and empty the tank. The appliance must be washed out using a suitable agent and then rinsed with clean water; do not use hot water (max. 30°C / max. 86°F).
- Store the equipment away from the effects of frost.
- Special attention must be paid to the parts which are subject to wear, such as the nozzle, filters and gaskets.
- The nozzle and filter should be cleaned periodically. These parts are easily replaceable.
- Do not clean the nozzle with hard objects, nor blow through it using the mouth. The most suitable cleaning device is a nail-brush or tooth-brush.
- To dry the sprayer, place it upside down, without the pump, and leave it standing open to the air.
- When the equipment is not in use screw in the pump only loosely.

Spare parts and repairs

For any further information concerning use or maintenance of the equipment please refer to your dealer. If any part shows signs of damage or wear, replace it immediately. Use only BIRCHMEIER original parts.

Guarantee

We guarantee the equipment for 12 months from the date of purchase. During this guarantee period we will rectify free of charge any defects in the equipment caused by faulty material or manufacture, by either repairing or replacing parts, or the whole sprayer.

Damage attributable to improper use, faulty maintenance, the effects of chemicals or normal wear and tear (e.g. gaskets) is excluded from the guarantee.

The guarantee lapses if the owner or a third-party carries out modifications to the sprayer, or improper repairs.

The guarantee excludes all claims which extend beyond the obligations referred to above. All third-party liability is excluded, other than any imposed by law.

Place of jurisdiction: Baden, Switzerland

Applicable law: Swiss law

For further information on handling or the maintenance of the sprayer please consult your dealer.

Important!

Lisez entièrement le mode d'emploi avant la première utilisation. L'utilisateur est responsable pour les dommages issus de la non-observation de ces prescriptions.

La non-observation des indications de sécurité et d'avertissement peut entraîner des blessures ou la mort de personnes!



Avertissement!

- Ne pas utiliser l'appareil, lorsque d'autres personnes se trouvent sur la surface de travail.
- Ne pas souffler dans des buses ou soupapes bouchés (danger d'empoisonnement).
- Nettoyer l'appareil après utilisation. Lors de cette opération, veiller à ne pas souiller les eaux.
- Ne pas mettre les produits chimiques dans d'autres récipients (bouteilles ou autres boîtes, etc.). Conserver l'appareil et les produits chimiques hors d'atteinte des enfants et animaux domestiques.
- Lors de la remise à des tiers, ce mode d'emploi doit également et impérativement accompagner la remise.
- L'opérateur est responsable vis-à-vis de tiers, en particulier les enfants et les animaux domestiques, pour que le produit d'aspersion ne soit pas dirigé contre eux lors de la mise en service, lors de l'ouverture de la soupape de surpression ou durant l'aspersion.
- Lors de la vidange du produit d'aspersion, éviter le contact avec le liquide. Porter à cet effet des vêtements, un masque, des lunettes de protection et assurer également la protection des mains.
- Ne pas asperger contre la direction du vent ou par fort vent. Ne pas épandre plus de produit que celui nécessaire à la surface à traiter.



Indications de sécurité

- Avant chaque emploi, vérifier si l'appareil est assemblé selon les règles de l'art, s'il est intact et fonctionne correctement. Contrôler en particulier l'étanchéité des raccords des tubes flexible et que la surpression fonctionne sans coincer.
- L'appareil est équipé d'une soupape de sûreté qui élimine la surpression non admissible. Il est expressément signalé qu'une manipulation de la soupape de surpression est interdite.
- Assurez-vous que le produit à pulvériser souhaité est approprié à cet appareil. Les indications de sécurité et de manipulation du fabricant de produits chimiques doivent être respectées. L'utilisation de produits chimiques est à vos propres risques. En cas de doute, contactez le service clientèle.
- Les substances caustiques (p.ex. produits agressifs désinfectants et pour imprégnation), corrosifs (acides) facilement inflammables ou combustibles ne doivent pas être utilisés.
- Ne pas remplir de liquides chauffés à plus de 30°C / 86°F. Ne pas exposer le pulvérisateur sous pression au soleil. Le gel peut endommager le pulvérisateur.
- L'utilisateur assume la responsabilité face aux tiers, en particulier les enfants et les animaux domestiques, de ne pas diriger vers eux ni les fluides s'échappant de l'appareil lors de la mise en service par ouverture de la soupape de surpression ni le jet lors de l'application.
- Éviter tout contact avec la bouillie à pulvériser lors du débit du produit. Portez une combinaison de protection, un masque, des lunettes de protection et protégez vos mains. Ne pas pulvériser contre le vent ni par un vent fort.
- Appliquer uniquement la quantité de bouillon de pulvérisation nécessaire à la surface à traiter.
- Ne pas porter la buse ou la vanne obstruée à la bouche pour les purger (danger d'empoisonnement).
- Avant de dévisser la pompe pour refaire le plein, dépressurisez toujours l'appareil par l'intermédiaire de la soupape de surpression en inclinant le pulvérisateur en l'écartant du corps.
- Nettoyer l'appareil après chaque emploi. Veiller à ne pas polluer les eaux.
- Ne pas remplir les produits chimiques dans d'autres récipients (bouteilles, boîtes, etc.). Stocker les appareils et produits chimiques hors de portée des enfants et des animaux domestiques.

Domaine d'utilisation

Spray-Matic 1.25 P

Le pulvérisateur convient pour solvants et produits à base d'huiles minérales.

Spray-Matic 1.25 N

Le pulvérisateur convient pour solvants et produits à base d'huiles minérales.

Clean-Matic 1.25 P

Le pulvérisateur convient pour des produits acides.

Clean-Matic 1.25 E

Le pulvérisateur convient pour des produits alcalins.

Caractéristiques techniques

La pression de service est atteinte avec env. 15 impulsions de pompage, et ce à une contenance utile maximale.

Température de service admissible	5°C - 30°C	(41°F - 86°F)
Contenance du réservoir	1.5 litre	(1.59 US-Quart)
Contenance utile	1.25 litre	(1.32 US-Quart)

Commande

Remplissage de l'appareil:

Dans tous les cas, commencer par dépressuriser complètement le réservoir en agitant la soupape de surpression. Dévisser la pompe, procéder au remplissage, la quantité de produit à appliquer ne doit pas dépasser la limite de remplissage (max. 1.25 litre / max. 1.32 US-Quart) de manière à préserver au coussin d'air un volume suffisant. La température maximale admissible est de 30°C / 86°F.

Mise sous pression du réservoir

Visser la pompe à fond. La pression de service est atteinte avec env. 15 impulsions de pompage (à une contenance utile maximale). Le pulvérisateur est maintenant prêt au fonctionnement.

Pulvériser ou mousser

Appuyer à fond le bouton de pulvérisation.

Dépressurisation

Laisser s'échapper la pression éventuellement présente dans le réservoir en dévissant lentement la pompe; pour cette opération, incliner l'appareil en l'écartant du corps.

Soin et entretien

- Vider le pulvérisateur après l'emploi; ne jamais conserver le produit à pulvériser dans l'appareil.
- Dévisser la pompe et vider le réservoir. L'appareil doit être lavé avec un liquide approprié et rincé ensuite à l'eau claire ; ne pas utiliser l'eau bouillante (30°C max. / 86°F max.).
- Protéger l'appareil contre le gel.
- Vérifier particulièrement les pièces d'usure telles que buse, filtre et joints.
- La buse et le filtre doivent être nettoyés périodiquement. Ces pièces sont d'un remplacement aisé.
- Ne pas nettoyer la buse avec des objets durs et ne pas la porter à la bouche pour la purger. Une brosse à main ou à dents conviendra au mieux.
- Poser le pulvérisateur sans pompe à l'envers et à l'état ouvert pour sécher.
- Visser la pompe sans serrer lorsqu'elle n'est pas utilisée.

Pièces de rechange et réparations

Si une pièce quelconque présente des signes de détérioration ou d'usure, il faut la remplacer immédiatement.

N'utilisez que des pièces BIRCHMEIER d'origine.

Garantie

Nous vous offrons une garantie de 12 mois à partir de la date de vente. Pendant cette durée de garantie, nous vous éliminons gratuitement toutes les déficiences de l'appareil qui seraient dues à un défaut matériel ou de fabrication, et ce par réparation ou par remplacement des pièces ou du pulvérisateur complet.

Tous les dégâts dus à un emploi abusif, à un manque d'entretien, à des raisons tenant au produit chimique ou à une usure normale (p.ex. joints) sont exclus de la garantie.

La garantie devient caduque lorsque le propriétaire ou une tierce personne a effectué sur l'appareil des modifications ou des réparations non conformes aux règles de l'art.

Cette garantie exclut tous droits à dommage et intérêts allant au-delà des obligations spécifiées ci-dessus. Toute responsabilité réservée.

Tribunal compétent: Baden, Suisse

Droit applicable: Droit suisse

Pour tous renseignements sur manipulation ou l'entretien du pulvérisateur, veuillez vous adresser à votre revendeur.